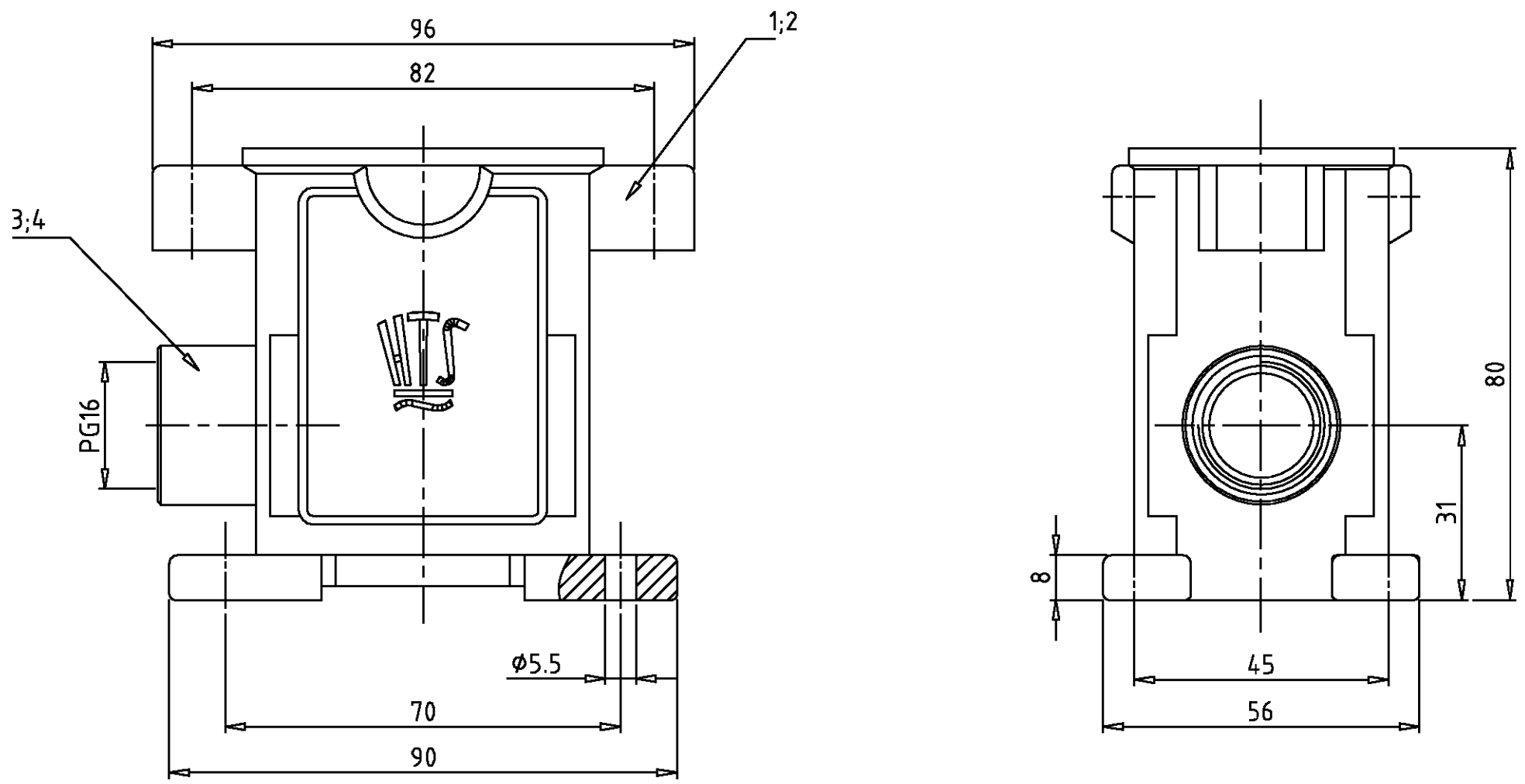


LOC	DIST	REVISIONS ÄNDERUNGEN					
A1	-	P	LTR	DATE	DWN	APVD	
PROJEKT NR.:		DESCRIPTION BESCHREIBUNG			DATE	DWN	APVD
-		PN 5-5 und Pos. 3, 4 neu			19.03.01	SR	SM
		Eg00-0860-01					



Notes,

- 1 Material: Housing: aluminium diecasting alloy
- 2 Surface: Varnisch- gray/black
- 3 Varnish on the inside not necessarily

Bemerkungen,

- 1 Material: Gehäuse: Alu-Druckguß-Legierung
- 2 Oberfläche: Lackierung - grau/schwarz
- 3 Lackierung im Gehäuseinnere ist nicht notwendig

-	1	-	0-Ring Pg16	Neoprene	-	black/schwarz	4	
-	1	-	HIP-K-Adapter Pg16/16	aluminium/ALU	Hard-Coat	black/schwarz	3	
1	1	-	Sockelgehäuse HIP-K.6/16	aluminium/ALU	Hard-Coat	black/schwarz	2	
-	-	1	Sockelgehäuse HIP.6/16	aluminium/ALU	-	grey/grau	1	

5-5	2-5	1-5	DESCRIPTION / BENENNUNG	MATERIAL	SURFACE / OBERFLÄCHE	COLOR / FARBE	ITEM NO. POS.	NOTES / BEMERKUNGEN
HIP-K.6/16.SG.1.16.G	HIP-K.6/16.SG.1.16.A	HIP.6/16.SG.1.16.G	ORDERING TEXT / BESTELLTEXT					
<p>THIS DRAWING IS A CONTROLLED DOCUMENT FOR AMP INCORPORATED. IT IS SUBJECT TO CHANGE AND THE CONTROLLING ENGINEERING ORGANIZATION SHOULD BE CONTACTED FOR THE LATEST REVISION. DIESER ZEICHNUNGSKOPF WIRD DURCH AMP INCORPORATED KONTROLLIERT. ÄNDERUNGEN, DIE DEM TECHNISCHEN FORTSCHRITT DIENEN, SIND VORBEHALTEN. DEN JEWILIGEN LETZTGÜLTIGEN ÄNDERUNGSSTAND ERFAHREN SIE AUF ANFRAGE.</p>				<p>TOLERANCES UNLESS OTHERWISE SPECIFIED: ALL GEMEINTOLERANZEN</p> <p>n. ISO 8015 n. ISO 2768 - mH -E n. DIN 16901 - 140</p>		<p>DWN Schneider 31.08.1999 CHK Schweiger 31.08.1999</p>		<p>AMP HTS Elektrotechnik 53819 Neunkirchen, Germany</p>
<p>DIMENSIONS: DIMENSIONEN: mm</p>				<p>APVD - PRODUCT SPEC PRODUKTSPEZ. APPLICATION SPEC VERARBEITUNGSSPEZ.</p>		<p>NAME Surface mounted housing side entry HIP Sockelgehäuse HIP/HIP-K.6/16.PG.1.16</p>		
<p>MATERIAL</p>				<p>FINISH / OBERFLÄCHE / FARBE</p>		<p>WEIGHT GEWICHT -</p>		<p>SIZE A3 CAGE CODE 00779 DRAWING NO. ZEICHNUNGS-NR. C=1102604 RESTRICTED TO NUR FUER -</p>
CUSTOMER DRAWING						/KUNDENZEICHNUNG		<p>MASSTAB 1:1 BLATT 1 OF 1 REV A2</p>